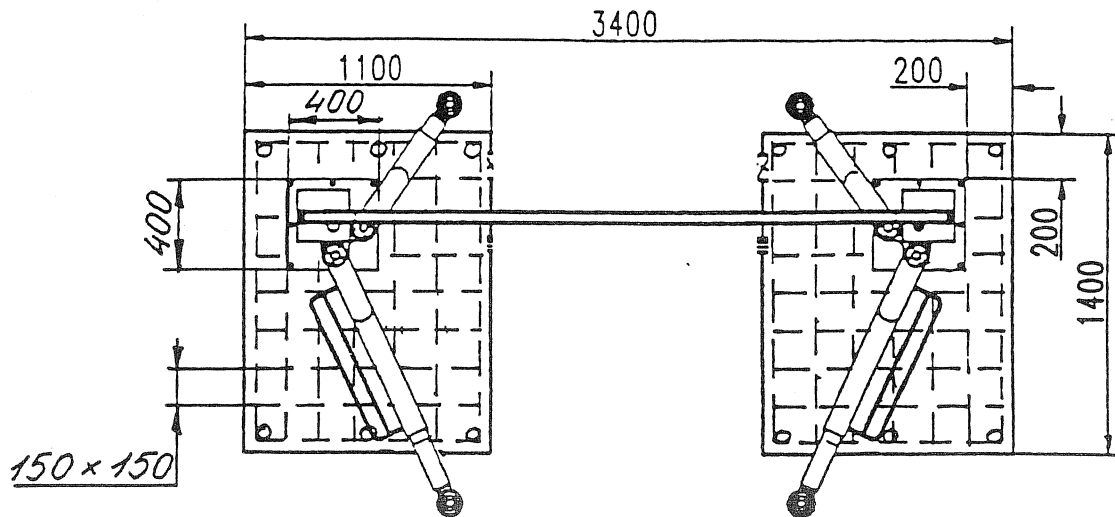


PAMATAS KELTUVUI 2.32 SL



Pastaba: Po kolonomis armatūros neturi būti

Įdėtinių dalių išdėstymas pamate

\emptyset 10/150
 Armatūrinis tinklas iš konstrukcinio
 plieno 42150,
 \emptyset 10 žingsnis 150mm x 150mm

VE 3 \emptyset 10

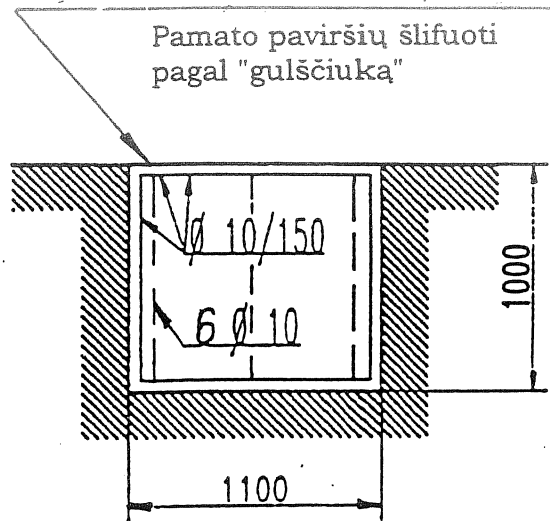
Įdėtinės detalės armatūra iš
 konstrukcinio plieno 42150,
 \emptyset 10 po 3 strypus
 iš kiekvieno krašto

Betono markė: B25

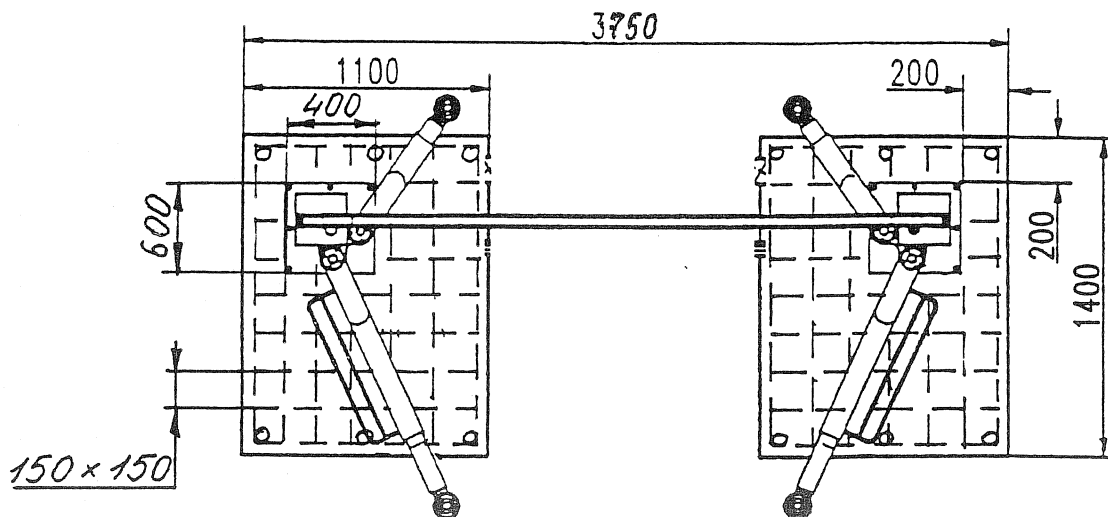
Įdėtinės dalys: konstrukcinis plienas 42150

Pamato pagrindas:

Nešalancios grindys (šildoma patalpa), išlaikančios slėgimą mažiausiai
 15N/cm²



PAMATAS KELTUVUI 2.35 SL



Pastaba: Po kolonomis armatūros neturi būti

Įdėtinių dalių išdėstymas pamate

\emptyset 10/150
 Armatūrinis tinklas iš konstrukcinio
 plieno 42150,
 \emptyset 10 žingsnis 150mm x 150mm

VE 3 \emptyset 10

Įdėtinės detalės armatūra iš
 konstrukcinio plieno 42150,
 \emptyset 10 po 3 strypus
 iš kiekvieno krašto

Betono markė: B25

Įdėtinės dalys: konstrukcinis plienas 42150

Pamato pagrindas:

Nešalancios grindys (šildoma patalpa), išlaikančios slėgimą mažiausiai
 $15\text{N}/\text{cm}^2$

